

FUSÍVEL TIPO TP

CAT Nº 28

Projeto

Os fusíveis TP's são projetados para proteção de transformadores de potencial de acordo com as características de cada fabricante e seus **números modelos** (diferentes dimensionais) e com base na norma IEC-60282

Construção

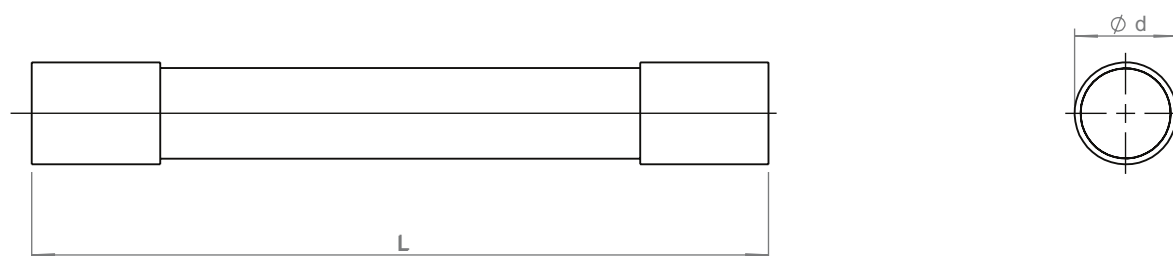
Corpo isolante em material fenólico, contatos em latão estanhado, elemento em prata (99,99%) sustentado por estrutura térmica isolante especial e totalmente imerso em areia de sílica.

Aplicação

São utilizados para proteção de transformadores de potencial como limitador de correntes de curto-circuito.

Dados técnicos

Desenhos, dimensões, correntes e tensões padronizadas, códigos para compra (ordering code) e curvas características de atuação estão a seguir:



Tamanho	Diâmetro x Comprimento			Corrente Disponível (In)	Capacidade de Interrupção (kA)
	Referências				
kV	27 x 195	27 x 230	27 x 345		
2,4	F195(In)2.4-(kA)	<<<	<<<	0.5, 1, 1.5, 2, 2.5, 3, 4, 6, 8, 10	In ≤ 3A 31,5kA In > 3A 25kA
5,5	F195(In)5.5-(kA)	<<<	<<<	0.5, 1, 1.5, 2, 2.5, 3, 4	In ≤ 2A 31,5kA In > 2A 25kA
5,5	>>>	>>>	F849A(In)5.5-(kA)	0.5, 1, 1.5, 2, 2.5, 3, 4, 6	In ≤ 2A 31,5kA In > 6A 25kA
7,2	F195(In)7.2-(kA)	<<<	<<<	0.5, 1, 1.5, 2, 2.5, 3, 4	In ≤ 2A 31,5kA In > 2A 25kA
15/17.5	F195(In)15-(kA)	<<<	<<<	0.5, 1, 1.5, 2, 2.5, 3	In ≤ 2A 31,5kA In > 2A 20kA
15/17.5	>>>	F849(In)15-(kA)	<<<	0.5, 1, 1.5, 2, 2.5, 3, 4	In ≤ 3A 31,5kA In > 3A 25kA
25	>>>	F849(In)25-(kA)	<<<	0.5, 1, 1.5, 2, 2.5	In ≤ 1A 25kA In > 1A 16kA
36	>>>	>>>	F6649(In)36-(kA)	0.5, 1, 1.5, 2	In ≤ 1A 40kA In > 1A 16kA



Fusíveis, bases, chaves seccionadoras,
contatores sobre barras e acessórios

DCA-IRTA Eletroequipamentos Ltda.

Estr. dos Romeiros, 2101
BARUERI - SP CEP 06417-000
Tel./Fax: 5511 4161-4470
E-mail: dcairta@dcairta.com.br
Site: www.dcairta.com.br

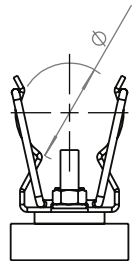
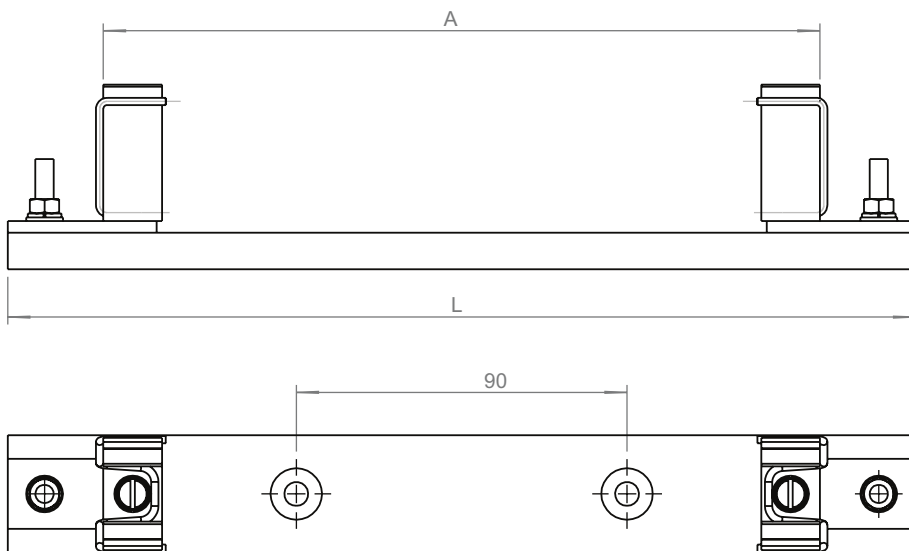
Bases para Fusíveis TIPO TP

CAT Nº 28

Construção

Fabricadas em material laminado de alta resistência elétrica e mecânica, atendem as diversas aplicações podendo ser fixadas diretamente ao terminal do TP na posição horizontal ou vertical sem a necessidade de isoladores. Obs: jamais fixar a base diretamente a estrutura do painel.

Para tensão até 15kV poderá ser fornecida com microswitch sinalizador de fusão (conforme desenho BS8561M-5-15)



	Entre garras (A) x Comprimento (L)		
Tamanho	195 x 247	230 x 286	345 x 397
kV	Referências		
2.4	BS195-10-2.4		
7.2	BS195-10-7.2		
15	BS195-10-15	BS849-10-15	
25		BS849-10-25	
36			BS6649-10-36



IRTA

Fusíveis, bases, chaves seccionadoras,
contatores sobre barras e acessórios

DCA-IRTA Eletroequipamentos Ltda.

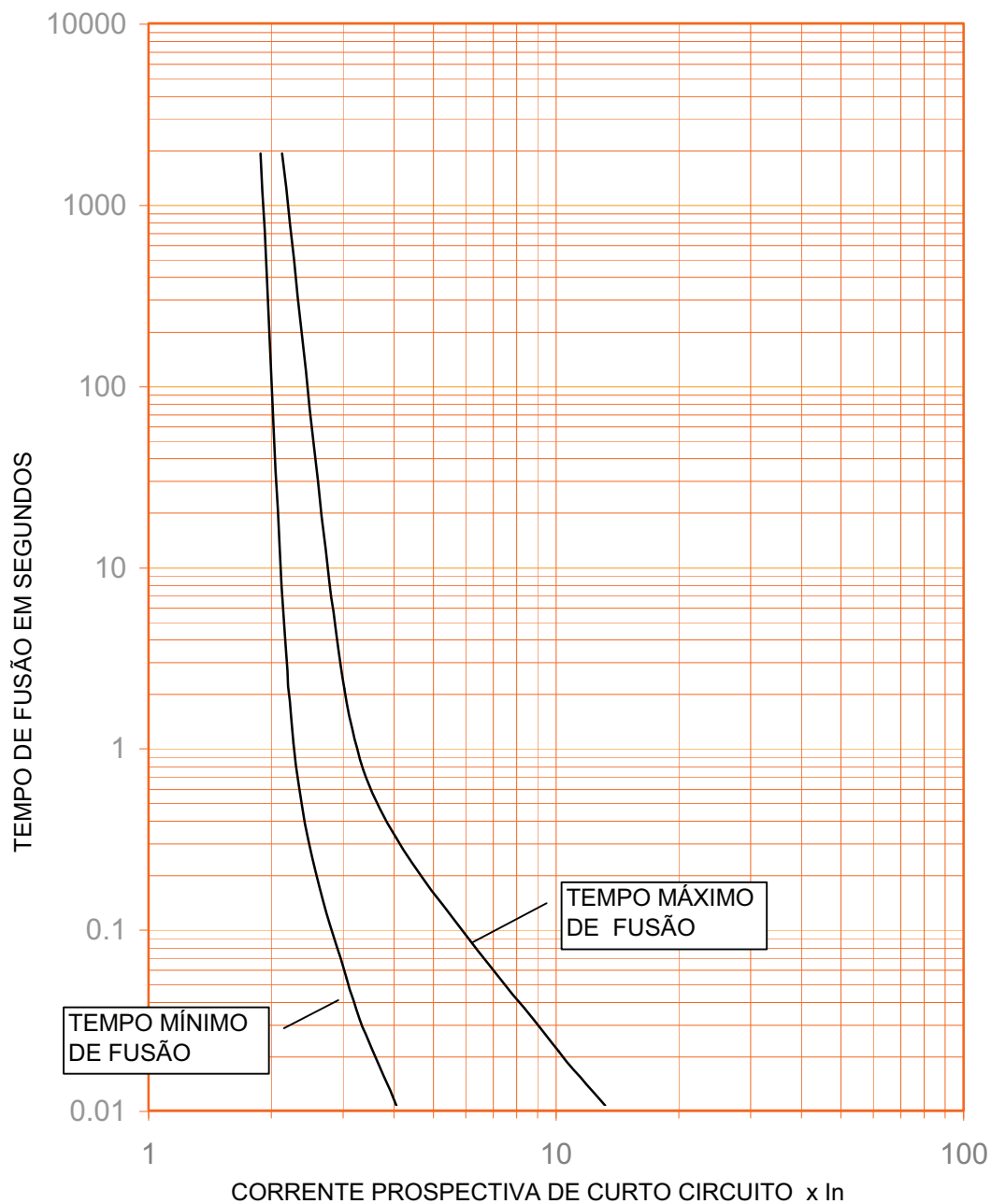
Estr. dos Romeiros, 2101
BARUERI - SP CEP 06417-000
Tel./Fax: 5511 4161-4470
E-mail: dcairta@dcairta.com.br
Site: www.dcairta.com.br

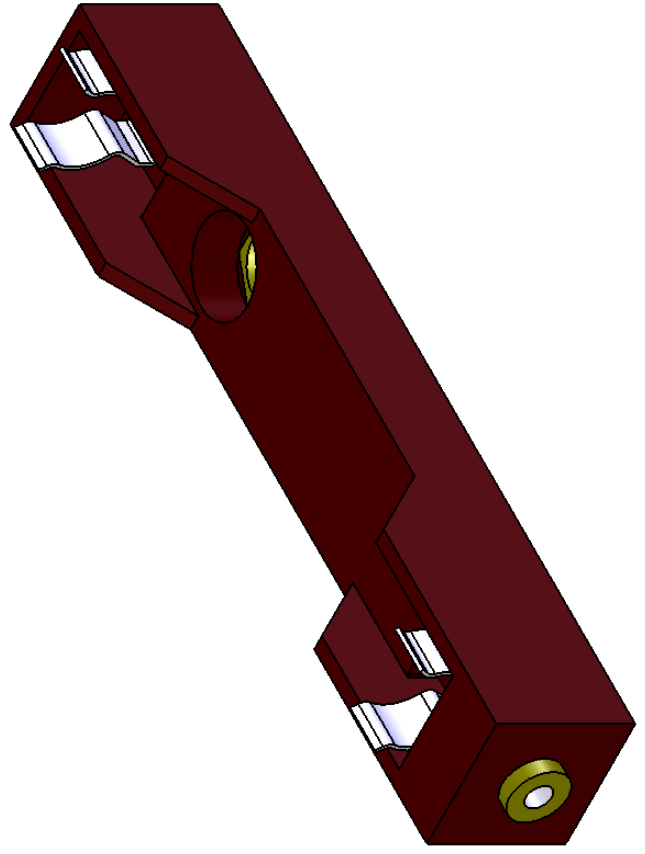
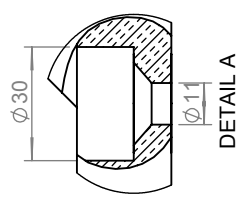
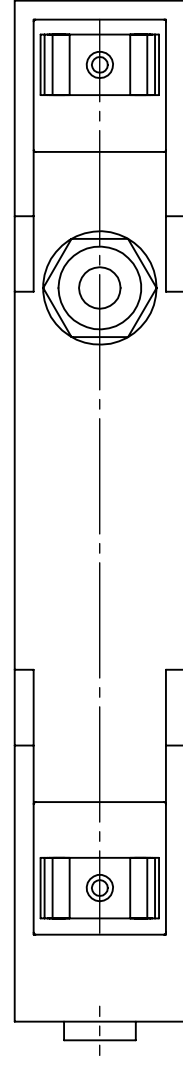
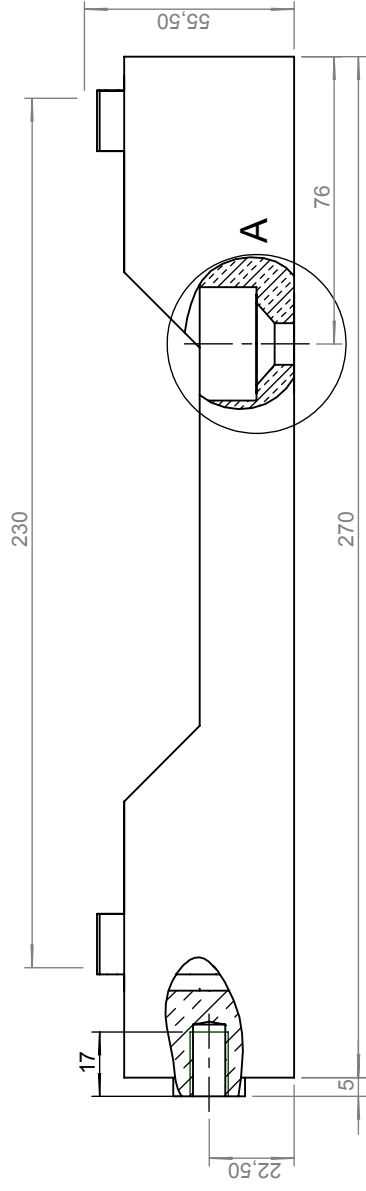
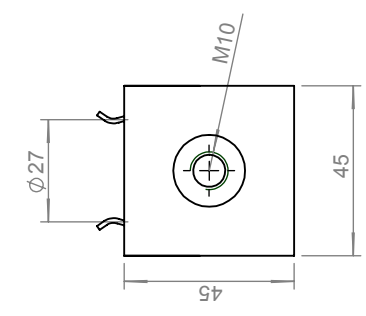


TC - TP - DV

Produto..... Proteção TP
Ref. Comercial..... F195 / F849 / F6649
Corrente Nominal..... 0,25A à 2A
Tensão Nominal..... 2.4kV à 36kV
Ação Limitador

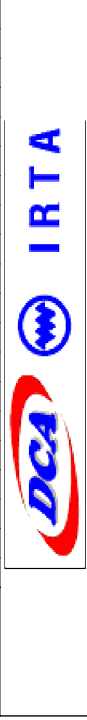
CURVA TEMPO X CORRENTE



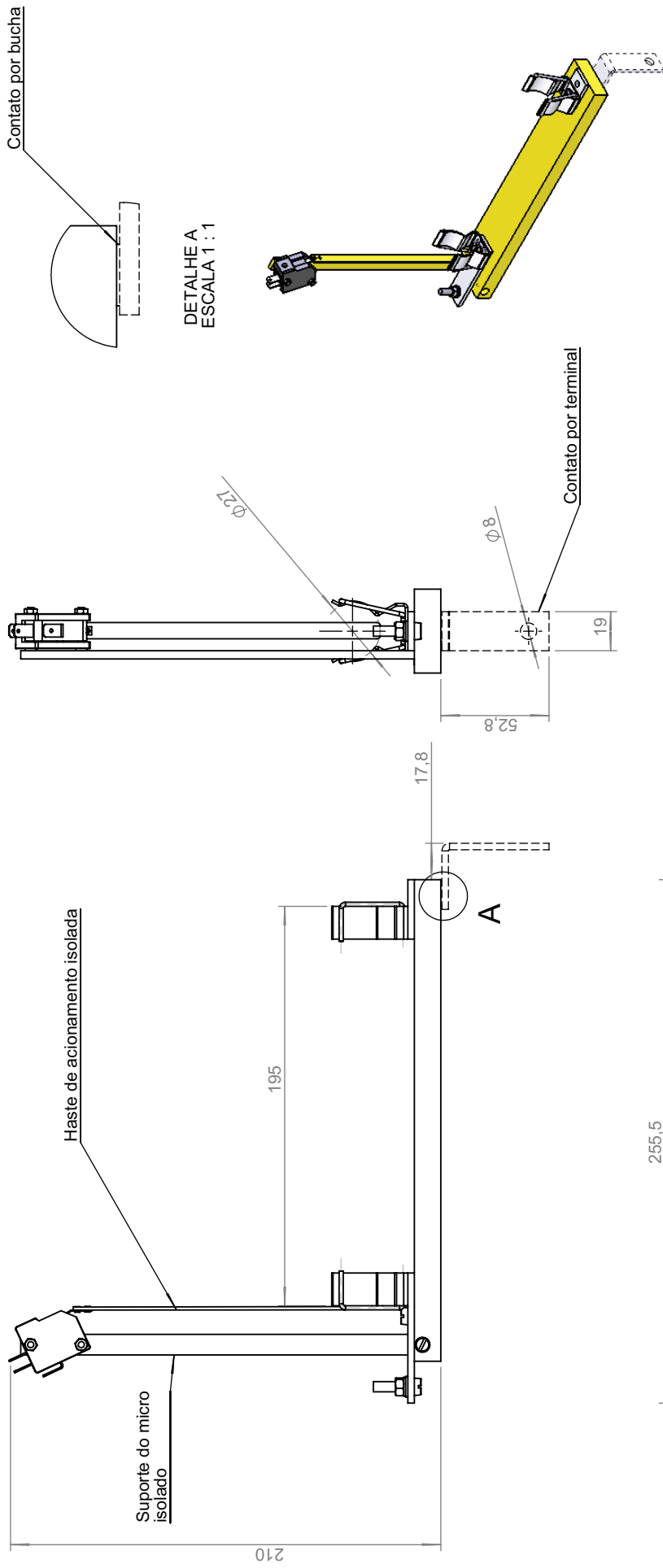


DIMENSÕES EM MM

1	2	3	4	5	6
---	---	---	---	---	---



Base para TP 27x230		Tensão	15kV
Data	20/03/09	Visão Des.	
Des.	Plínio	Ver.	Renato
Esc.	S/E	Ref. Comercial	BS8180-15k
		Corrente	Até 10A



DIMENSÕES EM MM

1	2	3	4	5	6
---	---	---	---	---	---



Base para fusível TP com micro			
Data //	Visto Des.	Tensão	15kV
Des. Plínio		Corrente	até 5A
Ver. Renato			
Esc. S/E			
		Ref. Comercial	BS8561M-5-15

